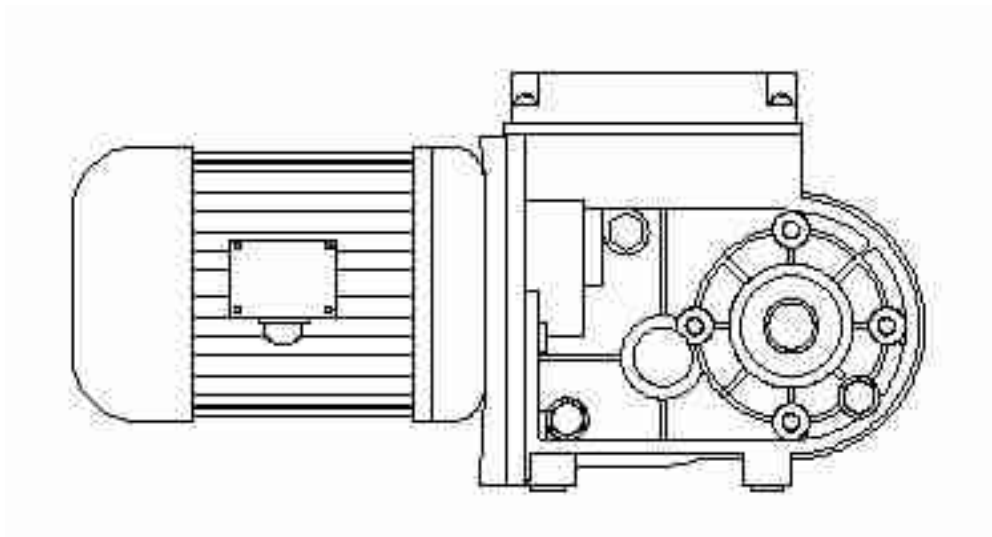




## WJNA 系列铝合金减速电机 安装使用说明书

---



北京华农农业工程设计咨询有限公司

地址：北京市朝阳区麦子店街 41 号 601-607 室

邮编：100125

销售电话：010-65922389

售后电话：010-65030279

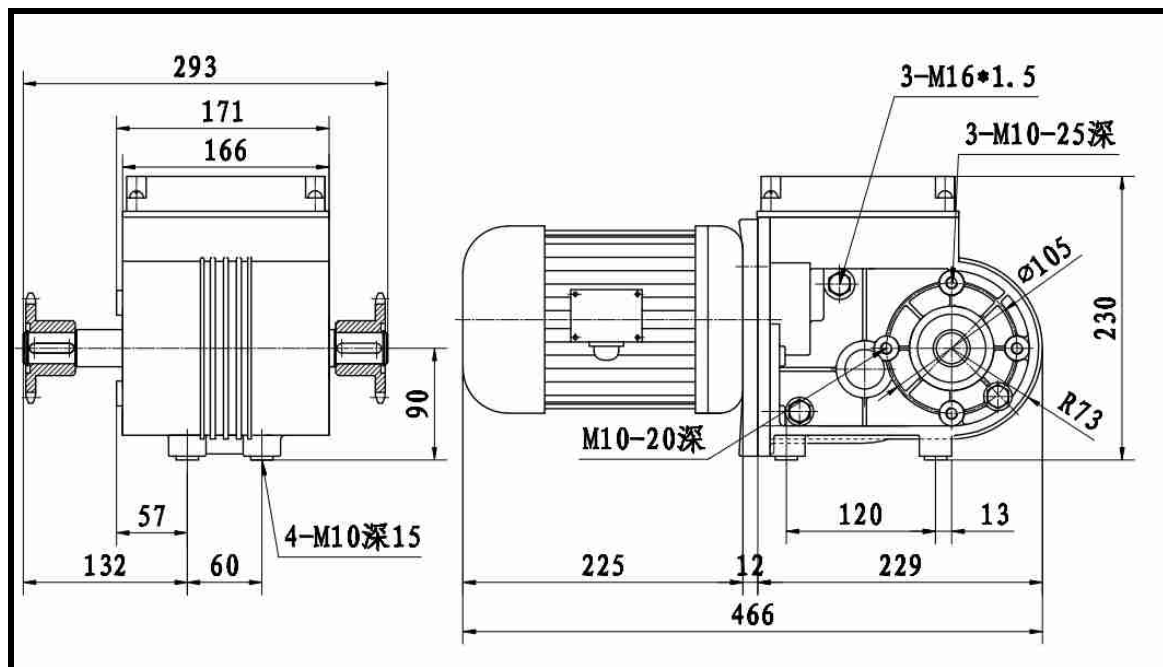
传真：010-65922477

网址：[www.besky.com.cn](http://www.besky.com.cn)

## 1. 产品特点

WJNA 系列铝合金电机的特点有: 可靠、安全低、噪音低、维护寿命长、体积紧凑、体重轻、散热快、易安装、过载保护、温室专用等。

## 2. 安装尺寸

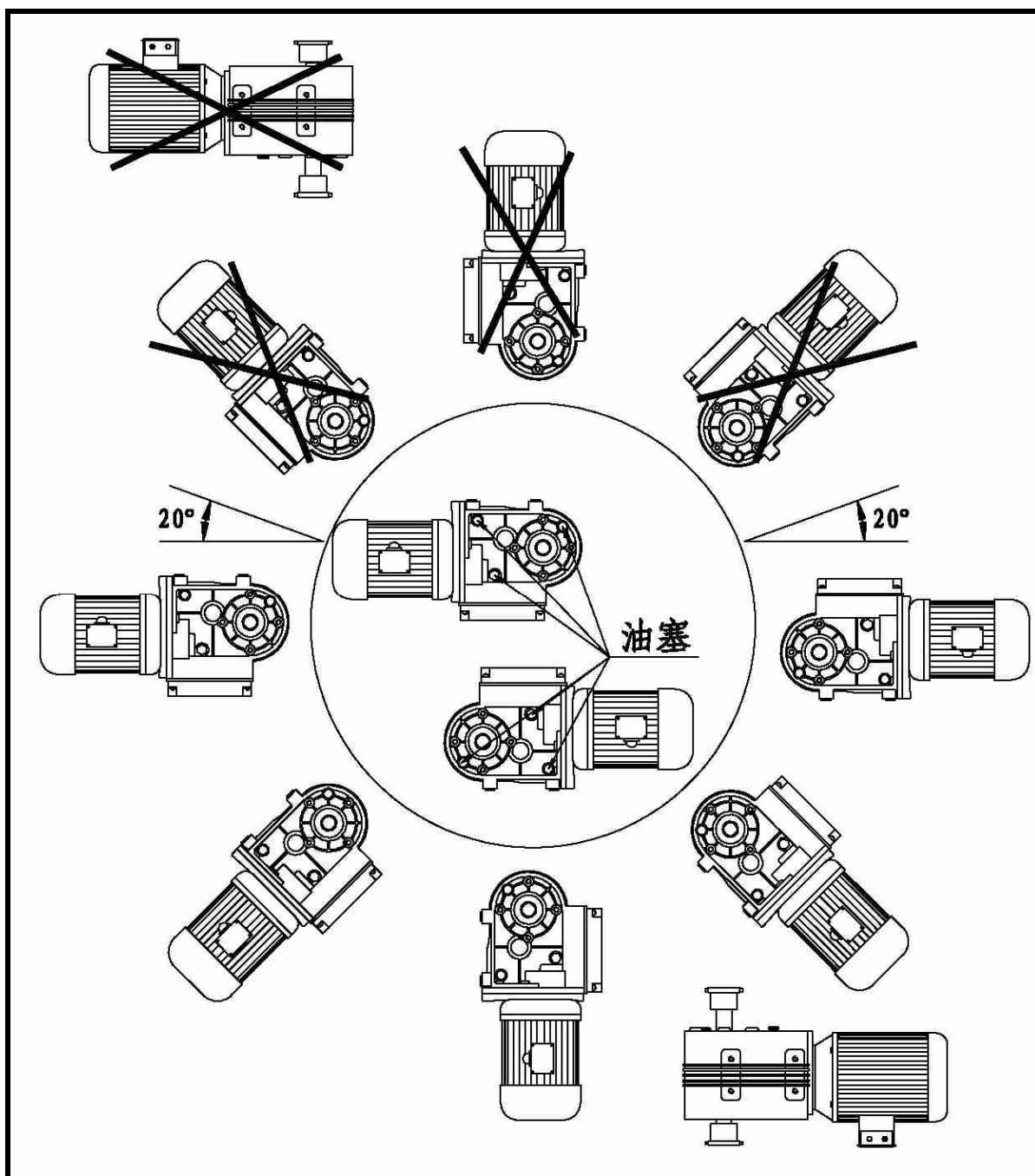


注: 此 WJNA 系列铝合金电机的安装尺寸与 WJN 系列铸铁电机的安装尺寸相同。

## 3. 电机的参数

类型	扭矩 (Nm)	转速 (R/min)	功率 (Kw)	电压, 50Hz, (V)	电流 (A)	最大限位 转数
WJNA40	400	2.6	0.37	380, 3 相	1.15	60 转
WJNA40	400	5.2	0.55	380, 3 相	1.38	
WJNA80	800	2.6	0.75	380, 3 相	2.1	
WJNA80	800	5.2	0.75	380, 3 相	2.1	

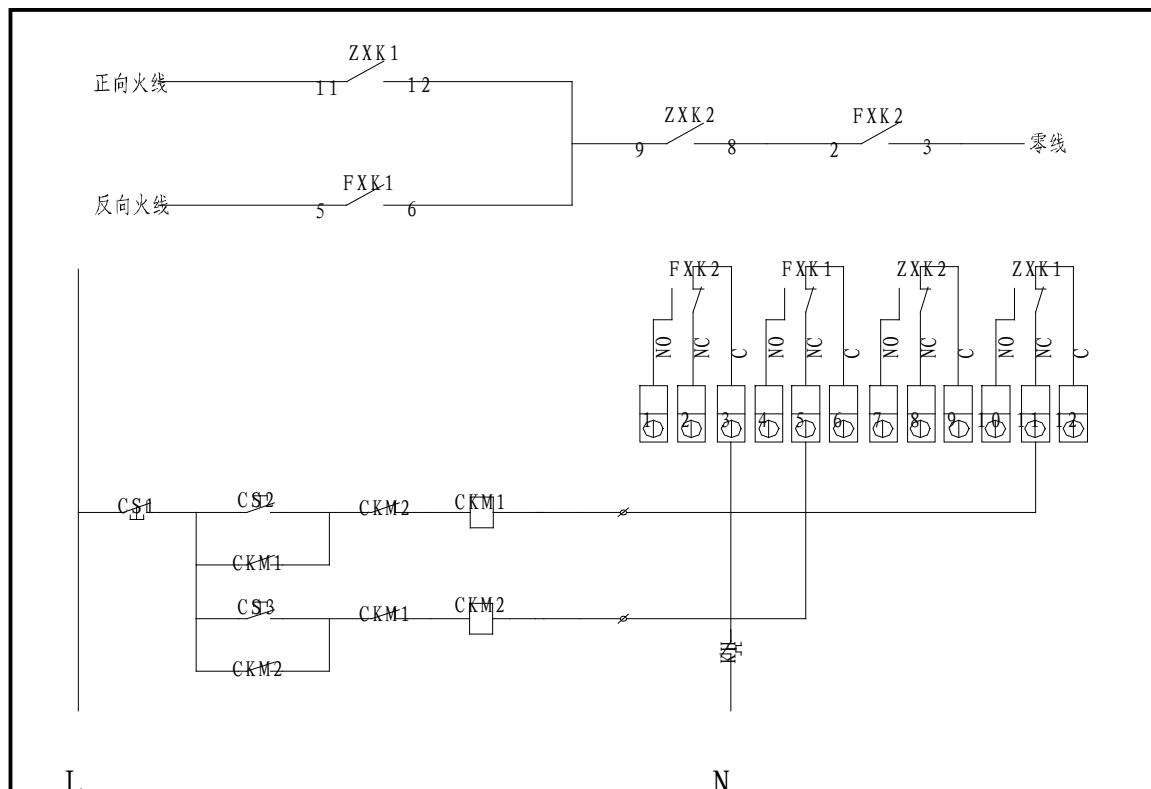
## 4. 电机的安装



电机的侧面有 4 个螺纹孔，均布在半径为 52.5 的圆周上，可以此配电机安装板来固定电机，电机的底部也分布有 4 个螺纹孔，配相应的电机安装板来固定电机，电机在安装时，其安装位置可参见左图（图中带有“×”符号表示电机不能以此位置安装），安装电机配 M10×20 的螺栓，另外，在安装电机时，注意尽量使电机的限位开关盒（黑色）外侧能有 50cm 左右的空间，以便于调整限位，电机的后盖处留 30cm 左右的空间，以便停电时可人工转动电机。每一台电机有三个注油孔，成三角形布置，当电机安装完毕后，要将上部油孔的油塞旋松，以便减速箱工作时通气。

## 5. 电机的接线与限位调整

### 5.1 电机的接线



上图是电机的接线。图中 CS1 是电机停止按钮，CS2、CS3 分别是电机正、反转的启动按钮，CKM1、CKM2 分别为正、反转交流接触器及其常开、常闭触点，FR 为热保护器的常闭触点。此电路在出现供电相序错乱造成的工作限位失灵时，紧急限位动作保护电机。

另外，电机的主电路应有空气开关及热保护器，加强系统的可靠性。

### 5.2 电机的限位调整

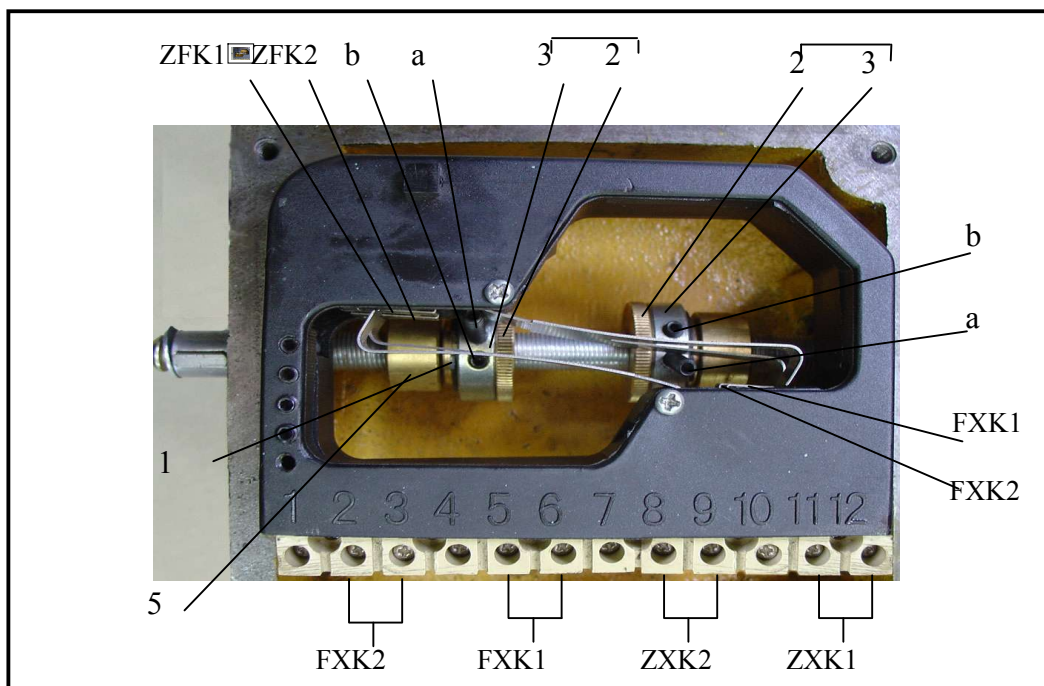
电机限位装置在电机上部的黑色盒子内，限位装置如下图所示，主要由丝杠 1、滚花螺母 2、调整垫圈 3、挡块 5、定位螺栓（撞块）a、b、工作限位 ZXX1、FXX1，紧急制动限位 ZXX2、FXX2 等部分组成，其中调整垫圈 3 与滚花螺母 2 通过 a、b 固联，合称联结螺母（松开 a、b，二者可分离）。联结螺母为可动件，能在丝杠上往复移动。

限位调节规程如下：

- 1) 首先调整驱动轴至极限位，确定此时哪个工作限位（ZXX1 或 FXX1）作用；
- 2) 将滚花螺母移至相应侧挡块，使二者接触；
- 3) 根据此时滚花螺母之位置，移动调整垫圈，使此时垫圈上撞块恰好与工作限位接触；

4) 锁紧定位螺栓 a、b, 让滚花螺母与调节垫圈固联, 此端限位调整完毕。

另一极限位同样以此方法调整, 两极限位都调整好以后, 往复运行几次, 然后作相应的标记, 方便以后的调整。(限位调整好以后, 无特殊情况请勿随意改动)



## 6. 电机的安装注意事项

- 6.1 电气控制箱中, 应为电机设置适宜的过载保护器;
- 6.2 确保供电电源符合要求;
- 6.3 外遮阳、外翻窗电机应配备有防雨罩;
- 6.4 电机应可靠接地, 供电电源发生变动时, 必须重新校验限位, 防止电机反方向运行带来危害; 调节日限位时一定要锁紧。

## 7. 电机的维护

- 7.1 电机减速箱需要每 6 个月更换润滑油, 建议采用嘉士多蜗轮或齿轮润滑油;
- 7.2 每 3 个月检查电机的限位装置;
- 7.3 发现机器有不正常的响声, 应立即停机检查。

## 8. 常见故障及处理方法

常见故障	可能原因	处理办法
电机不转	电机没通电	检查是否通电，检查电路中断路器，过载保护器是否处于闭合
	电机损坏	更换电机
限位失灵	限位松动	重新调节限位
	限位接线不当	重新接线、调整限位
	限位装置损坏	检查维修、更换
噪音过大	减速部分缺少润滑	加入润滑油
	紧固螺栓松动	重新上紧螺栓

## 9. 售后服务承诺

为保证用户正确使用，使用前请仔细阅读使用说明书；用户遵守使用规章，正确使用，发生质量问题时，本公司负责三包处理。

### 9.1. 电机售后服务承诺如下：

- 9.1.1. 我公司出售的电机设备保修期为一年（易损件除外），保修期内设备出现问题免费维修（人为因素或不可抗拒的自然现象所引起的故障或破坏除外）。
- 9.1.2. 用户可以通过售后服务电话咨询有关技术问题，可得到明确的解决方案。售后服务电话：010-65030279。

### 9.2. 在保修期内，以下情况将实行有偿维修服务：

- 9.2.1. 由于人为或不可抗拒的自然现象而发生的损坏。
- 9.2.2. 由于安装、操作不当而造成的故障或损坏。
- 9.2.3. 由于对电机的改造、分解、组装而发生的故障或损坏。
- 9.2.4. 电机接线不正确或电源异常引起的损坏。
- 9.2.5. 出现故障后，未排除故障继续使用而引起的损坏。