



华农·碧斯凯®
HUANONG·BESKY®

2EQ0403 充气泵 安装规程



北京华农农业工程设计咨询有限公司

地址：北京市朝阳区麦子店街 41 号 601-607 室

邮编：100125

销售电话：010-65922389

售后电话：010-65030279

传真：010-65922477

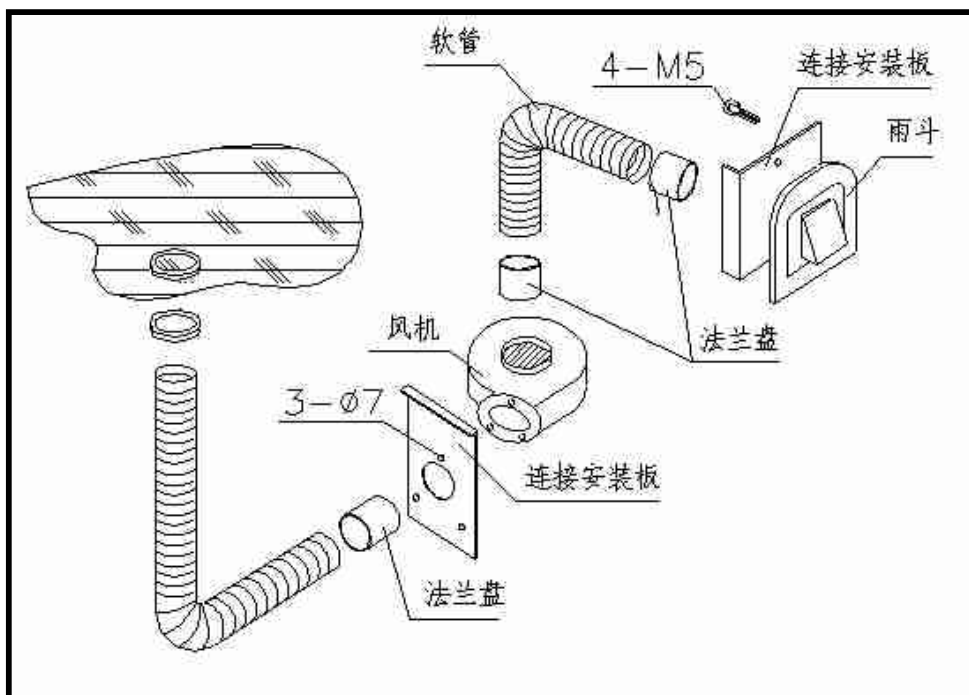
网址：www.besky.com.cn

1. 性能参数

型号	2EQ0403			
技术参数	转速	2800rpm	电压	220V/50HZ
	功率	30W	电流	0.2A
	风量	60CFM (约 100 立方米 / 小时)	电容	1uf, 500Vac
特性	1. 罩极式单速电机直联驱动; 2. 工作环境温度为-10℃~50℃; 3. 充气泵内设置过热保护装置, 如果电机的温度高于 125℃会切断电机的电源, 待电机温度降低后则自动复位; 4. 一台充气泵充气面积大约为 300 平米 (海拔高度不超过 1000 米)。			

2. 安装

- 2.1 雨斗连接处外覆材料是充气膜时, 将充气膜挖一圆洞, 用连接安装板加固后安装雨斗。如是 PC 板, 则在板上直接挖一圆洞, 不用连接安装板直接安装雨斗
- 2.2 软管与雨斗、充气泵之间通过法兰盘联接好后, 用尼龙扎带扎紧;
- 2.3 充气处, 在充气的内层膜上挖一圆洞, 用密封垫片夹住膜后用钉书机将其固定, 然后将软管旋入即可。



3. 安装注意事项

- 3.1 确保供电电源符合要求;
- 3.2 充气泵必须可靠接地, 建议用独立引线将充气泵金属外壳可靠接地;
- 3.3 电机运行时, 充气泵外壳温度较高, 请用户切勿触及机壳, 以防烫伤;
- 3.4 勿使电缆及引线破损、缠结, 并注意远离油、脂、热表面及化学腐蚀物;
- 3.5 切勿带电作业。充气泵长期不工作时应切断电源;
- 3.6 电机通电时切勿将手指及其它异物探入风机口;

敬告用户

- 1、为保证用户正确使用, 使用前请仔细阅读使用说明书;
- 2、用户遵守使用规章, 正确使用, 发生质量问题时, 本公司负责三包处理, 保修期为自购买之日起一年内;
- 3、下列情况不属于保修范围:
 - (1) 安装使用不当或自行拆装而引起的损坏;
 - (2) 超出使用范围而引起的故障;
 - (3) 电机接线不正确或电源异常引起的损坏;
 - (4) 出现故障后, 未排除故障继续使用而引起的损坏。

4. 维护与保养

- 4.1 维修时, 请务必切断电源。
- 4.2 发现机器有不正常的响声, 应立即停机检查。

5. 故障处理

故障	成因	应对措施
运行噪声过大	☞ 固定螺钉松扣	✓ 紧固
	☞ 异物进入机壳	✓ 排异
	☞ 管道漏气	✓ 密封
通风量不足	☞ 管道漏气	✓ 密封
	☞ 风门关闭	✓ 开启
电机不转	☞ 保险丝熔断或开关处于“开”位	✓ 更换保险丝或重置开关
	☞ 电机损坏	✓ 更换电机
	☞ 内置式过热保护器跳闸	✓ 检查工作环境温度是否过高 (超过 50°C)
	☞ 接线不当	✓ 重新接线

6. 售后服务承诺

为保证用户正确使用，使用前请仔细阅读使用说明书；用户遵守使用规章，正确使用，发生质量问题时，本公司负责三包处理。

6.1 设备售后服务承诺如下：

6.1.1 我公司出售的设备保修期为一年（易损件除外），保修期内设备出现问题免费维修（人为因素或不可抗拒的自然现象所引起的故障或破坏除外）。

6.1.2 用户可以通过售后服务电话咨询有关技术问题，可得到明确的解决方案。售后服务电话：010-65030279。

6.2 在保修期内，以下情况将实行有偿维修服务：

6.2.1 由于人为或不可抗拒的自然现象而发生的损坏。

6.2.2 由于安装、操作不当而造成的故障或损坏。

6.2.3 由于对设备的改造、分解、组装而发生的故障或损坏。

6.2.4 电路接线不正确或电源异常引起的损坏。

6.2.5 出现故障后，未排除故障继续使用而引起的损坏。